

Menu

Essen, wie gedruckt! Food, in Typographer's Terms

3erlei Vorspeisenteller 3 kinds of appetizers

- | | |
|--------------------------|---|
| ZWIEBELFISCH | <ul style="list-style-type: none">• Pulposalat mit Orange und roten Zwiebeln• Salad of pulpo (octopus) with orange and red onions |
| EIERKUCHEN | <ul style="list-style-type: none">• Muskatcrêpe mit Zitronenfrischkäsecreme, Staudensellerie, Tomate• Nutmeg crêpe with lemon cream cheese, celery, and tomato |
| SPECK &
SCHUSTERJUNGE | <ul style="list-style-type: none">• Längliches Brötchen mit Pancetta und Gemüsesalat• Sandwich with pancetta and vegetable salad |

Hauptspeise nach TYPOGRAPHISCHEM MASS Main dish according to TYPOGRAPHIC MEASURE

- | | |
|----------------|---|
| KONKORDANZ 5x5 | <ul style="list-style-type: none">• Lasagne mit Sugo vom Rind und Schwein mit gegrilltem Gemüse oder• Gemüselasagne mit Mozzarella und Tomaten (vegetarisch)• Lasagne with beef and pork sugo and grilled vegetables or• Vegetable lasagne with mozzarella and tomatoes (vegetarian) |
|----------------|---|

Nachspeisen Desserts

- | | |
|-----------------|---|
| MAGER, HALBFETT | <ul style="list-style-type: none">• Käseplatte• Cheese platter |
| EXTRAFETT | <ul style="list-style-type: none">• Panna Cotta mit roten Beeren• Panna cotta with red berries |

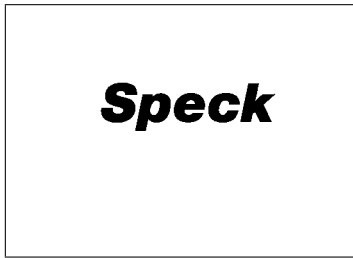


- | | |
|---------------|--|
| Zwiebelfisch | <ul style="list-style-type: none">• Zwiebelfische sind Buchstaben einer bestimmten Schrift, die aus Unachtsamkeit in einem anderen Schriftkasten abgelegt wurden. Im Satz erscheinender Buchstabe anderen Schriftcharakters. |
| Printer's Pie | <ul style="list-style-type: none">• Letters sorted into the wrong box of a type case (different typeface, size, etc.). A letter set in a wild typeface on a typeset page. |



- | | |
|-----------------|--|
| Eierkuchen | <ul style="list-style-type: none">• Bezeichnung für einen auseinandergefallenen Satz: ein <i>kleines</i> Missgeschick – ein mit viel Mühe gesetzter Schriftsatz, der in sich zusammenfällt und in seine Bestandteile auflöst. Der Eierkuchen ist fertig. |
| (fall into) Pie | <ul style="list-style-type: none">• A <i>small</i> mishap and a page typeset with a lot of effort collapses into its constituents and dissolves. The pie is ready. |

Menu



Speck

- Bezeichnung der Setzer für die leeren Räume in der Satzform, so z. B. die leeren Rückseiten des Titelblattes, des Widmungsblattes u. ä., die offenen Seiten in Kapitelanfängen usw. Diese Räume wurden dem Setzer wie eine normale Satzarbeit bezahlt.

?

- Typesetter's term for the empty spaces on pages, empty backside of title or dedication pages, the open page in chapter beginnings, etc. These spaces have been paid like a normal typeset page.



Schusterjunge

- Ein Schusterjunge ist die erste Zeile eines Absatzes, wenn sie allein am Ende einer Spalte oder einer fertigen umbrochenen Buchseite steht.

Orphan

- A paragraph-opening line that appears by itself at the bottom of a page or column.

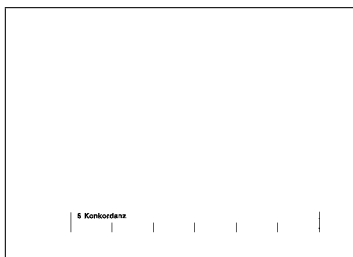
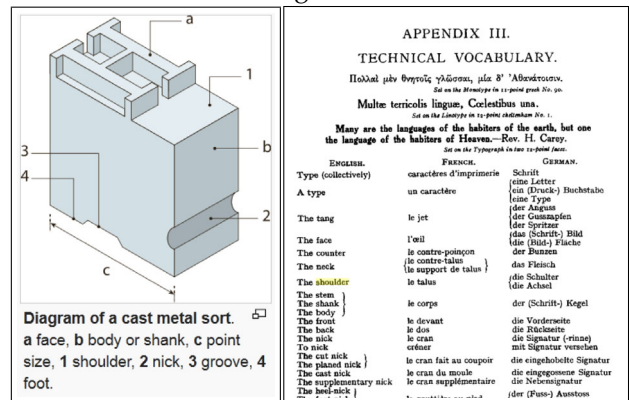


Fleisch

- Fleisch nennt man den leeren Raum, der den Buchstaben umgibt. Der das Buchstabenbild umgebende Teil der Oberfläche einer Drucktype, der tiefer liegt als das Buchstabenbild (siehe 1 im linken Bild).

shoulder/neck

conflicting definitions

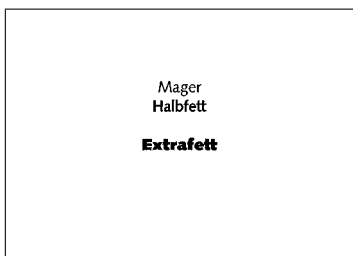


Konkordanz

- Typographisches Maß
48 Didot ⇒ 4 Cicero ⇒ 1 Konkordanz
5 Konkordanz ⇒ ~90 mm

4-em quad

- Typographic measure
48 Didot ⇒ 4 Cicero ⇒ 4 em quad
5 Konkordanz ⇒ ~3.5 in



Mager
Halbfett
Extrafett

- Abbildung (Schnitt) des jeweiligen Schriftschnittes einer bestimmten Schrift

Light
Semibold
Extra Bold

- Font weights